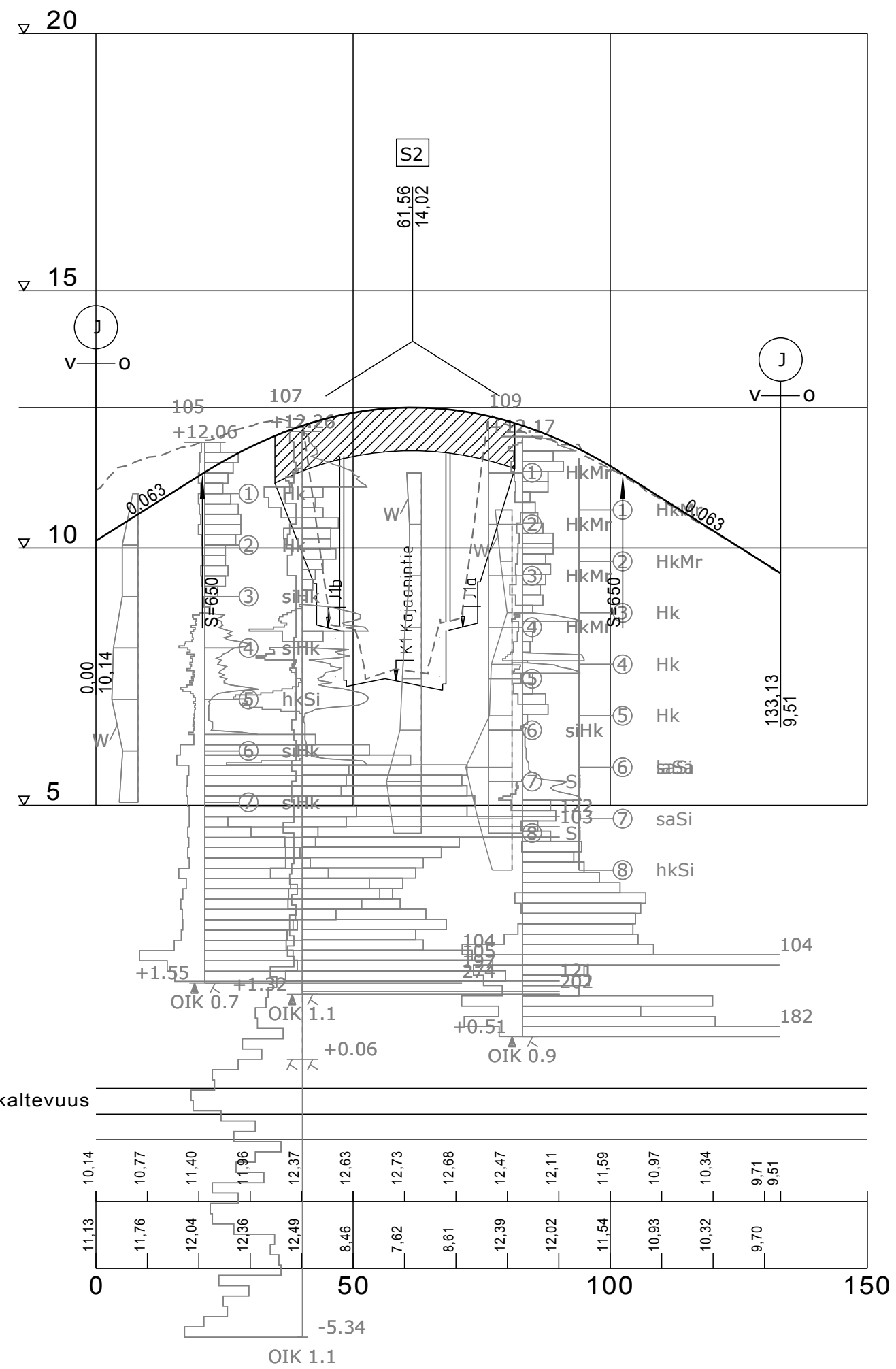


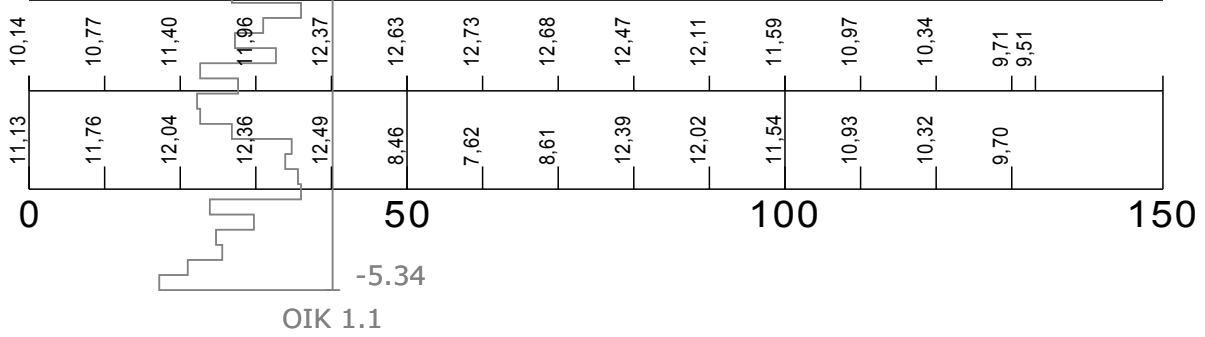
J4



Vh-kaivannot: tuenta/luiskakaltevuus
Päälysrakenne

Tasausviivan korkeus

Maanpinnan korkeus



Merkki	Muutos	Pvm	Suunn.	Tark.
Koordinaattijärjestelmä: ETRS-GK26, korkeusjärjestelmä N2000				
Teema	Pituusleikkaus	Kaupunginosa Vaara 2, Myllytulli 6, Intiö 11, Raksila 12		
Hanke	POHJOISEN ALIKULUN RAKENNUSSUUNNITELMA			HYVÄKSYNYT KAUP. INS.
Kohde	J4			§
Asiasisältö	Pituusleikkaus			§
				Mittakaava 1:1000/1:100
Ramboll Kiviharjunlenkki 1A 90220 Oulu puh. 020 755 611		YHDYSKUNTA- JA YMPÄRISTÖPALVELUT		
Suunnittelija	Jaana Alalauri	Hyväksyjä	Jukka Aitto-oja	
Hyväksyjä	Sanna Kaikkonen	Pvm	26.8.2016	Piir.nro Pit5